

# シンク奥スタンド レグスタ (品番: AT2S-90LM)

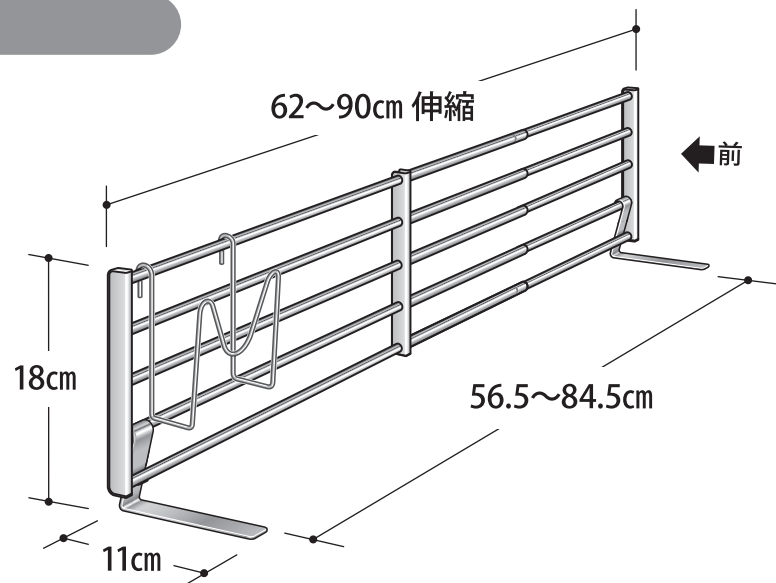


注意事項を記載していますので必ずお読みいただき、必ず保管してください。

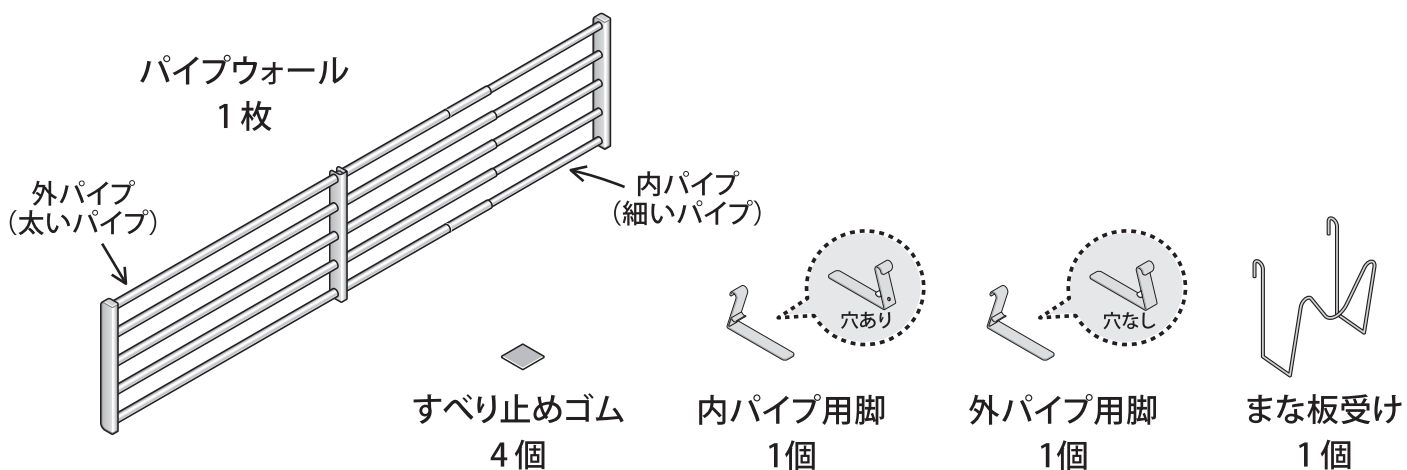
## 安全に関するご注意

- 火の近くには置かないでください。
- 平らなところに設置してください。
- 制限荷重をお守りください。集中荷重はお避けください。  
(付属のまな板受けは5kgまで。別売アクセサリも各アイテムごとの制限荷重をお守りください。)
- 壊れやすい物や、危険な物、貴重品は掛けしないでください。(破損やケガの原因になります。)
- 他メーカーのアクセサリも取り付けは可能ですが、弊社の責任は負いかねます。

## 完成寸法



## セット内容 (部品をご確認ください)



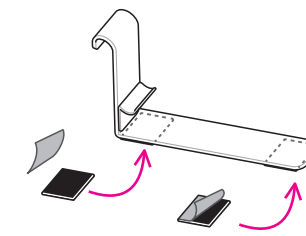
## お手入れ方法とご注意

- 汚れ落としは、必ず中性洗剤をご使用ください。洗剤を布につけ汚れを拭き、充分水洗いしてください。
- つぎの洗剤はサビの原因になりますので、ご使用しないでください。  
(酸性洗剤・漂白剤・タイル洗浄剤・塩酸・苛性ソーダなど)
- 金たわし等、表面をキズ付ける恐れのある物は、ご使用しないでください。
- 定期的にかから拭きしてお手入れしてください。

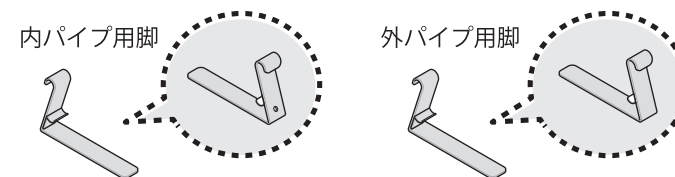
## 組立方法

1 脚の裏にすべり止めゴムを貼り付けます。

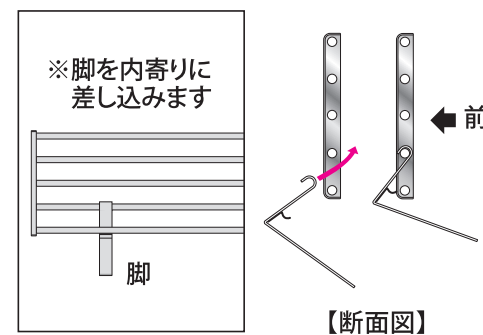
紙をはがしてください。



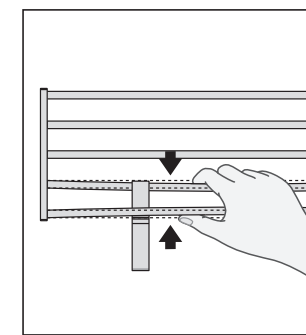
2 パイプウォールに脚を取り付けてください。 ※内パイプ・外パイプの違いにご注意ください。



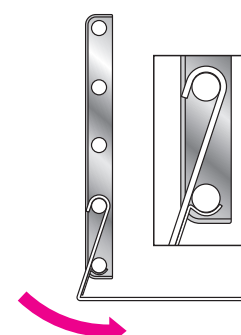
① パイプウォールのいちばん下のすき間に脚を差し込んで、下から2番目のパイプに引っ掛けます。



② 下2本のパイプを少したわませます。

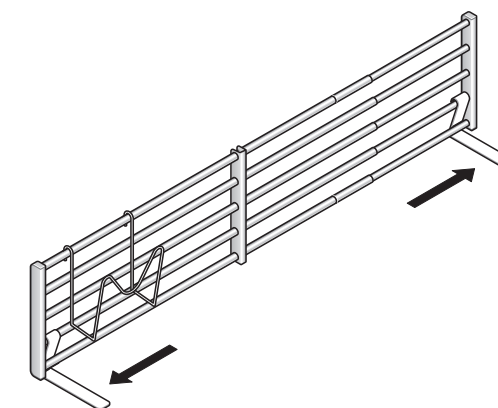


③ しっかりと脚をはめ込んでください。



3 脚を両端にずらし、設置してください。

付属のまな板受けや、別売アクセサリを取り付けてご使用ください。



## 材質表示

- パイプウォール … 金属部: ステンレス、樹脂部: ナイロン
- 脚 … ステンレス
- すべり止めゴム … EPDMゴム
- まな板受け … ステンレス



ハトメPP袋 PE

MADE IN TAIWAN

タクボ製品・製造発売

**TAKUBO** 株式会社 田窪工業所

〒799-1392 愛媛県西条市北条962-7  
お客様相談係 ☎ 0898 (64) 7300 (9:00~17:00 月~金 但し祝日は除きます)